

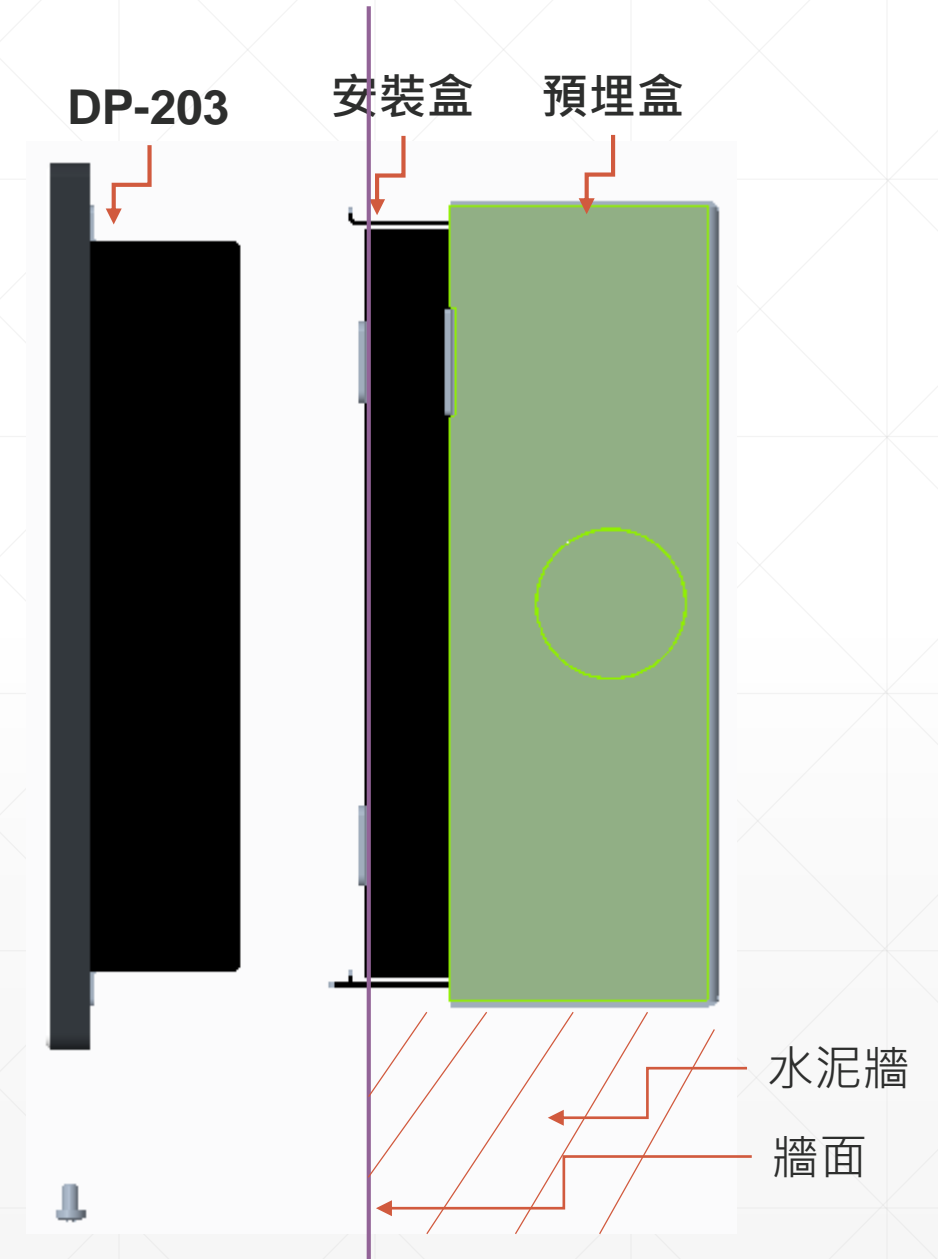
DP-203 安裝說明

DP-203 有2種常見的安裝方式:

1. 預埋安裝 – 如右圖

所謂預埋安裝, 就是在建案初期, 在灌漿時先把**預埋盒**釘入模版內再跟著PVC管.....等, 預埋在牆內. 灌漿完成後, 會再粉刷一層水泥, 此時預埋盒會距離牆面大約1公分, 實際距離要看水電是何配管的.

註:
預埋盒不在標準出貨的清單內, 需另外購買
鎖付螺絲因預埋深度差異較大, 無法附送. 請自行購買M4*0.7 的機械螺絲

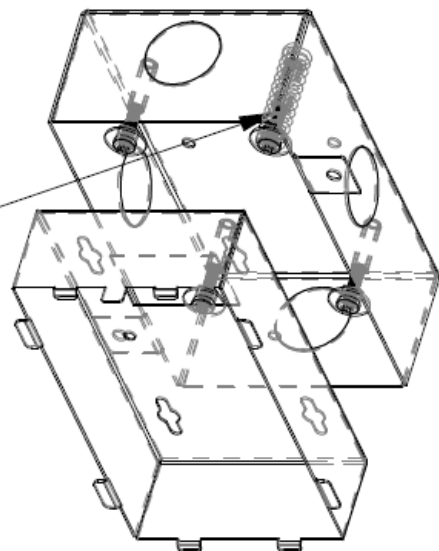


如何安裝DP-203 安裝盒 – 使用螺絲, 螺帽加彈簧

1. 組裝M4螺絲小組件, 如右圖, 包括以下零件
M4-0.7 機械螺絲, 長度約20mm, (長度依預埋盒深度而定)
套上M4或M5的華司, 華司外徑介於15-20mm之間較佳
鎖上M4螺帽

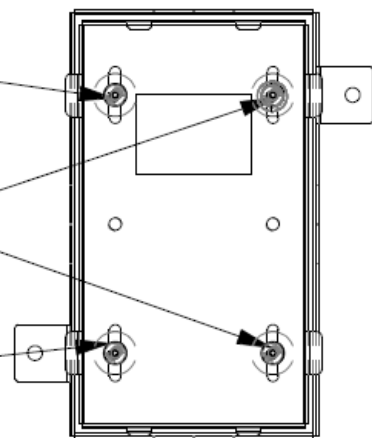


2. 將第1項小組件鎖上預埋盒, 數量2個, 可以預留2孔用
來鎖上安裝盒
調整螺絲, 套上安裝盒讓安裝盒可以稍微突出牆面, 方便
裝上對講機



彈簧 出貨標配

從正面看去, 螺絲小組件會在安裝盒的與預
埋盒螺絲孔的中心
此時可以用起子來調整安裝盒的高度



螺絲小組件
客戶自行組裝

另外2孔可以用彈簧將安裝盒頂出, 再使用M4
機械螺絲將預埋盒鎖上

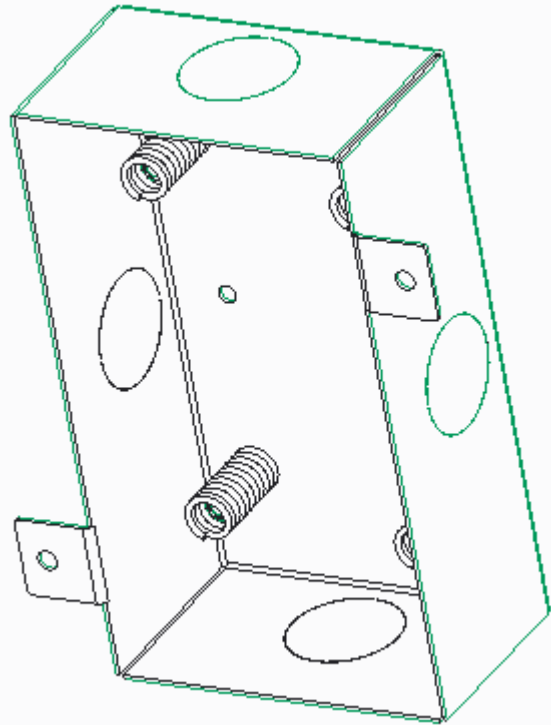
完成後示意圖



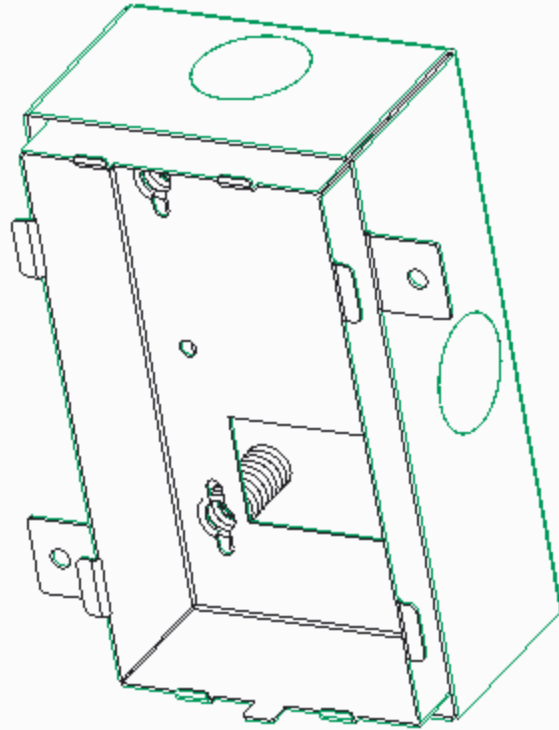
如何安裝DP-203 安裝盒 – 使用彈簧

1. 將彈簧放到預埋盒的螺柱上, 彈簧的作用是把安裝盒頂出, 不會掉到預埋盒內.
2. 放入安裝盒, 因為有彈簧在裡面, 要稍微用力壓.
3. 鎖上螺絲 (螺絲長度請參考下一頁)
4. 調整安裝盒的平面, 4個耳朵比牆面稍微高一點.
5. 鎖上DP-203 本體.

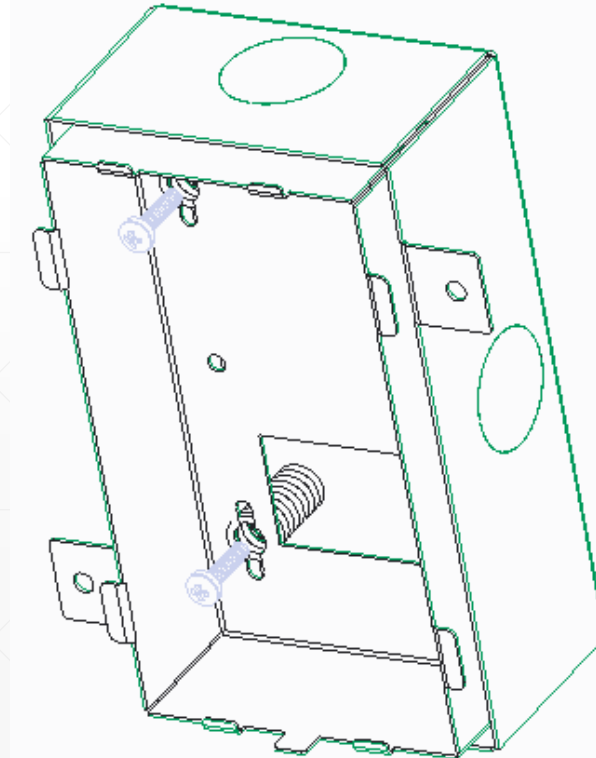
1



2

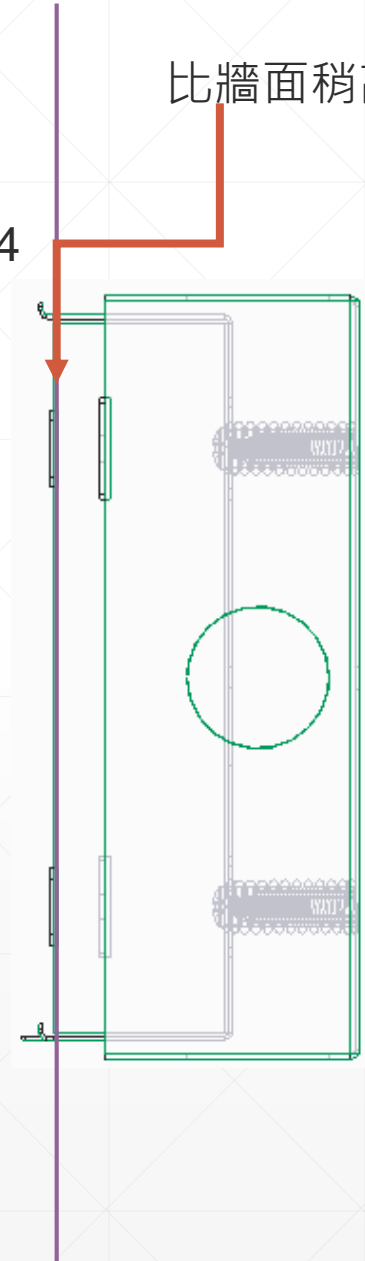


3

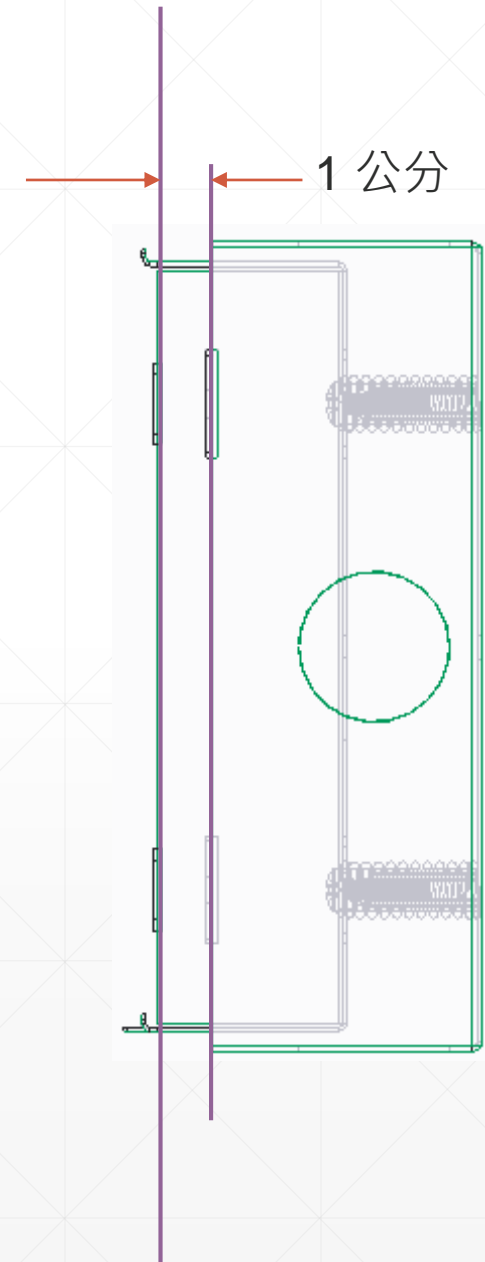


4

比牆面稍高



DP-203 螺絲長度的選擇:
假設預埋盒距離牆面大約1公分, 此時螺絲長度請用
15mm, 計算的方式是深度加5mm.



2. 有裝潢或木工時的安裝方式, 如下圖.

有木工, 裝潢或是牆面是切割的, 尺寸較為精準時, 此時可以不用預埋盒, 直接用安裝盒即可.

2.1 切割的尺寸稍大於安裝盒, 但要比4個小耳朵大. 要預網路線出線孔, 如圖A紅線.

2.2 因為安裝盒此時已經被固定住了, 可以用釘的方式把安裝盒釘上, (後方有孔)

2.3 鎖上DP-203

圖A

