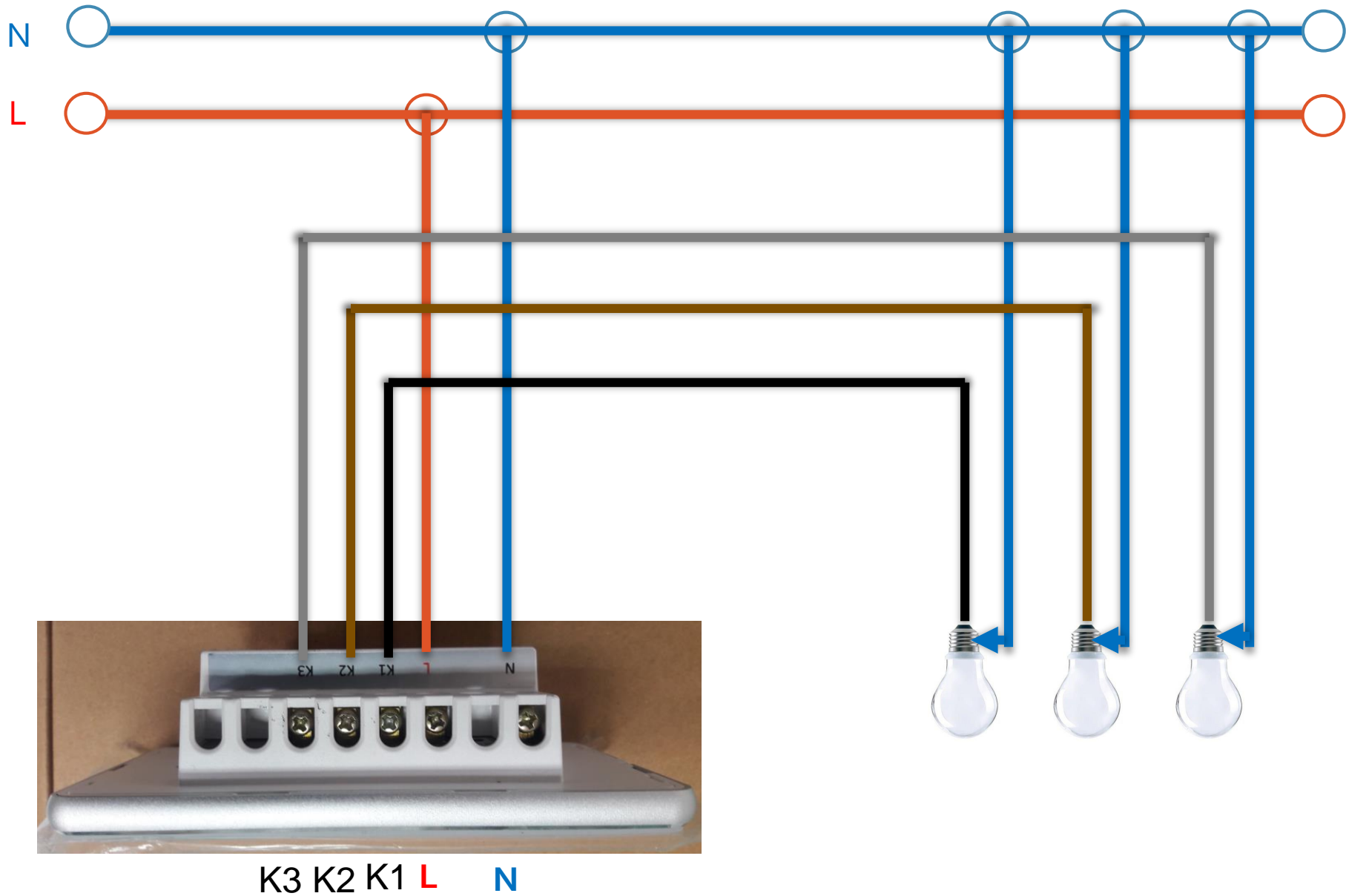


Z-wave 觸控式燈控開關

接線圖

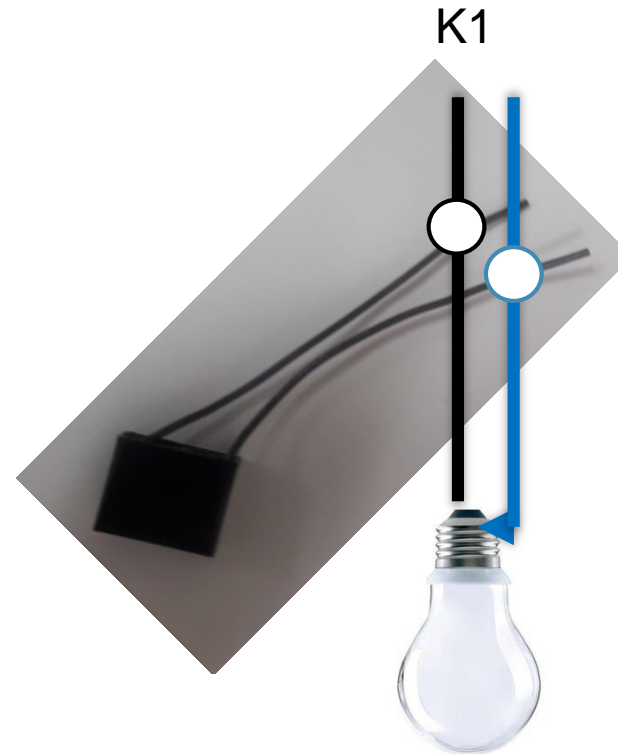
Z-wave 觸控式燈控開關
接線圖



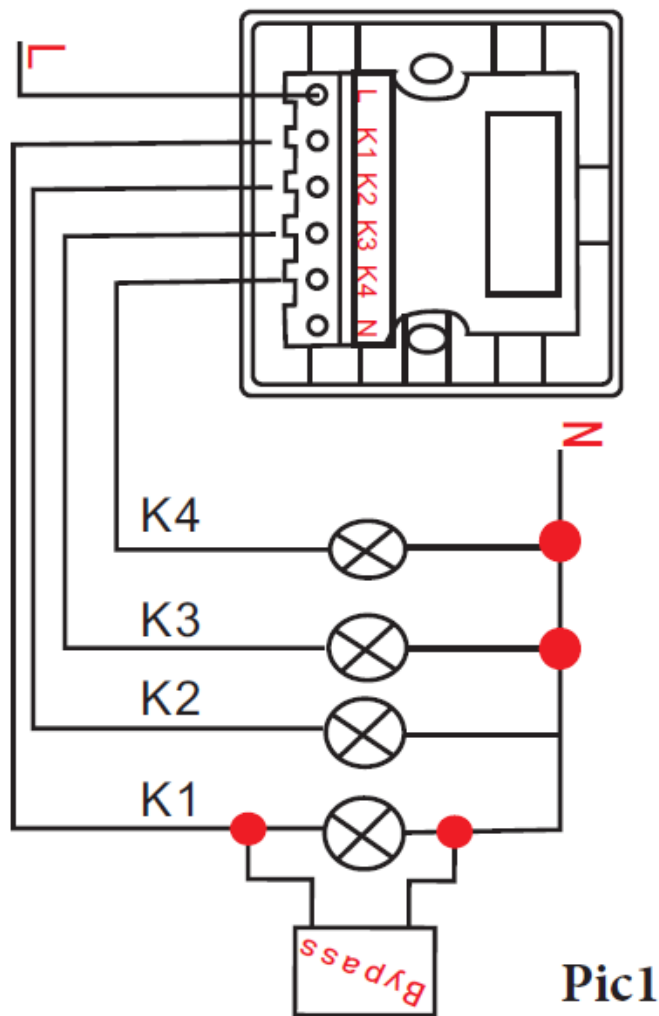
K3 K2 K1 L N

附註:

- 請拉1條N線到燈控模組
- 若沒有拉N線時, 需外加一顆電容, 併接到燈具上. (電容隨燈控模組出貨)
- 接線方式如下圖. 加在第一組燈上.

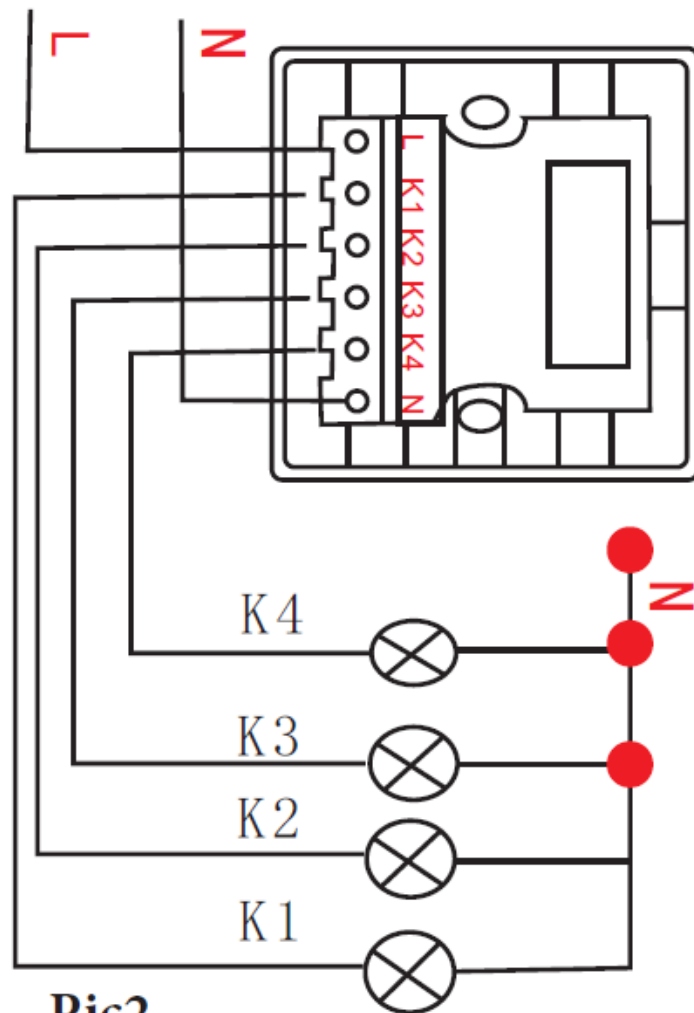


沒有N線



Pic1

有N線



Pic2